

W L F I E E A I



Réparation par chemisage partiel

Réparation par chemisage partiel

Technologie et matériel pour réparer ponctuellement

Réparation de l'intérieur

Réparation ponctuelle (jusqu'à 5m)

Résie Silicate

Fibre de verre

Packer gonflable

Accessoires



Réparation par chemisage partiel

Technologie et matériel pour réparer ponctuellement

Réparation de l'intérieur

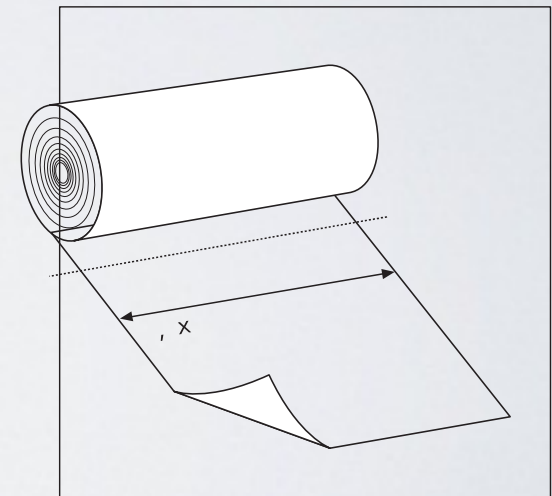
Réparation ponctuelle (jusqu'à 5m)

Assure un écoulement sain
Assure un travail sécurisé
Assure un travail propre

Couper la fibre de verre:

3,5 x la longueur du diamètre intérieur de la conduites

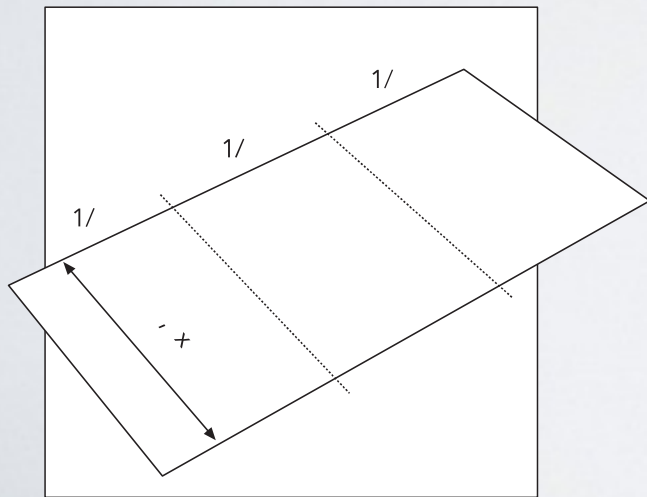
3 x la longueur de la surface a réparer



Réparation par chemisage partiel

Technologie et matériel pour réparer ponctuellement

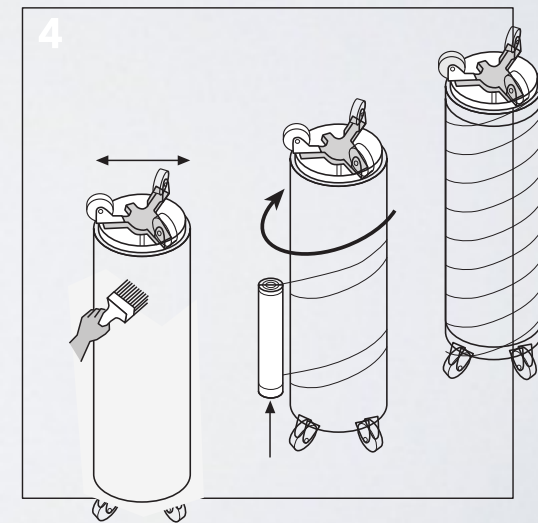
Diviser la longueur du morceau de fibre en 3



Préparer le packer

Graisser le packer avec de la vaseline

Enrouler le Packer 3 fois avec le film de protection pour protéger le packer

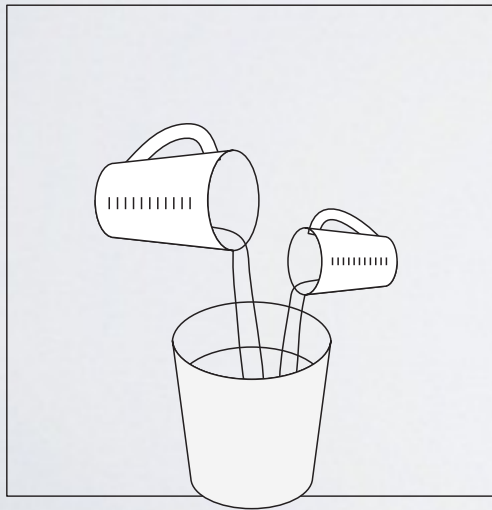


Réparation par chemisage partiel

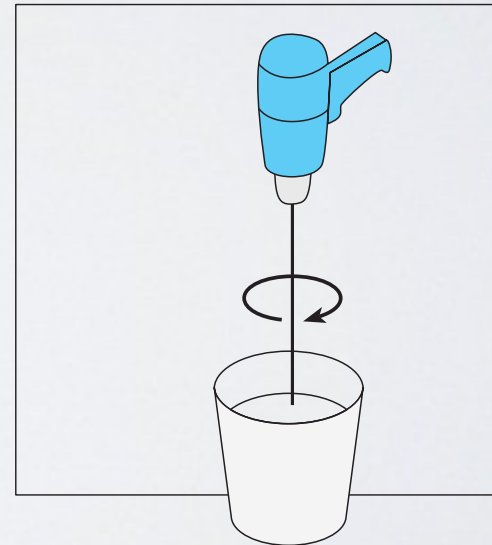
Technologie et matériel pour réparer ponctuellement

verser les composantes B et A selon le ratio 2:1

La quantité de résine est = $1,6\text{l/m}^2$ de
Fibre de verre



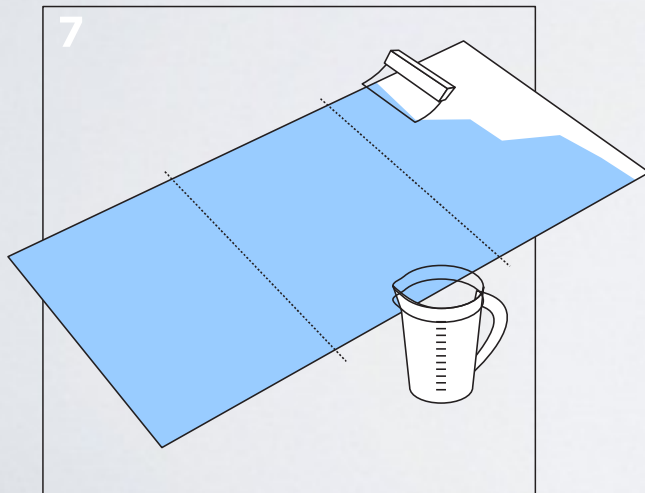
Mélanger les composantes A et B
Ne pas excéder 10 litre de mélange



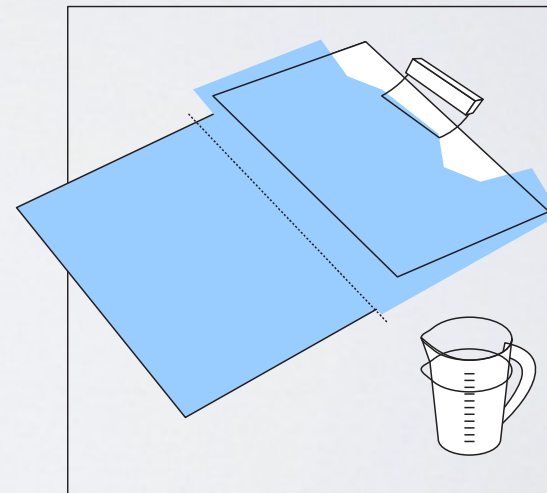
Réparation par chemisage partiel

Technologie et matériel pour réparer ponctuellement

Imprégner la face supérieur de la fibre



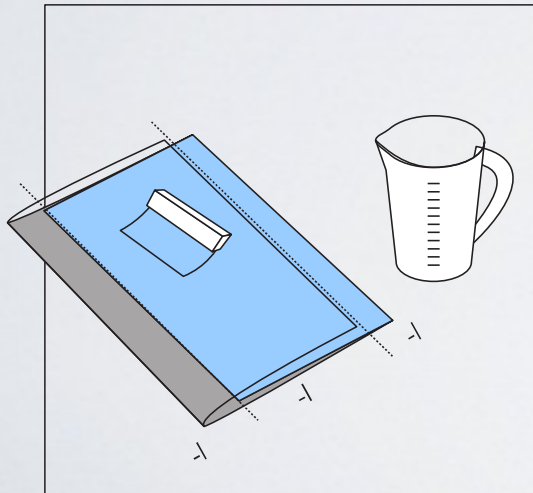
Plier la fibre et imprégner le verso



Réparation par chemisage partiel

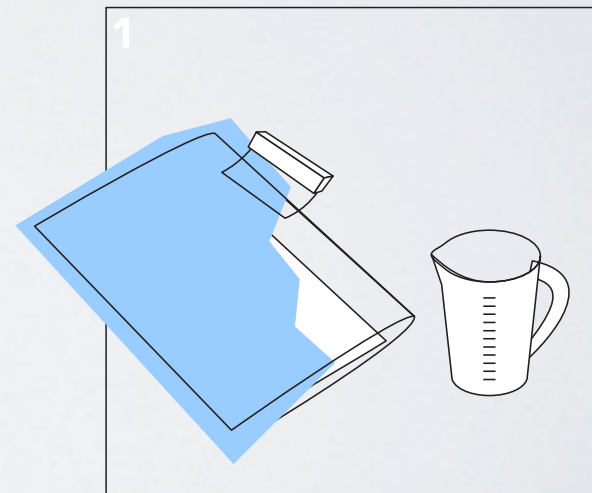
Technologie et matériel pour réparer ponctuellement

Plier la seconde partie et imprégner le verso



Tourner la fibre et imprégner le dernier
morceau de fibre de verre

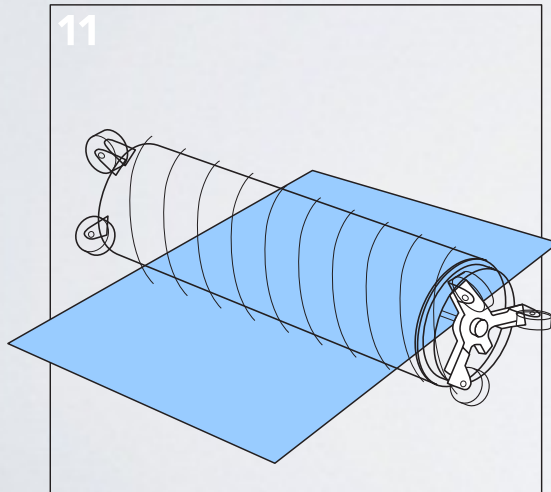
Maintenant toute la surface est imprégnée



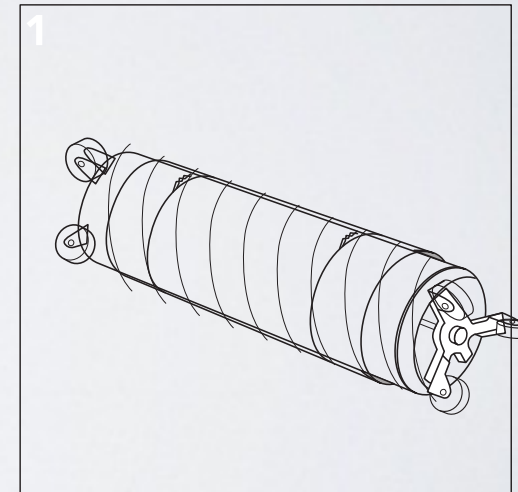
Réparation par chemisage partiel

Technologie et matériel pour réparer ponctuellement

Entourer la fibre de verre imprégnée sur le
Packer protégé



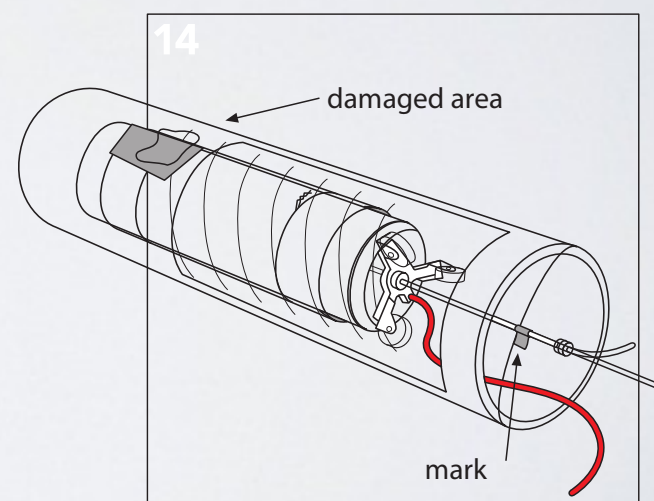
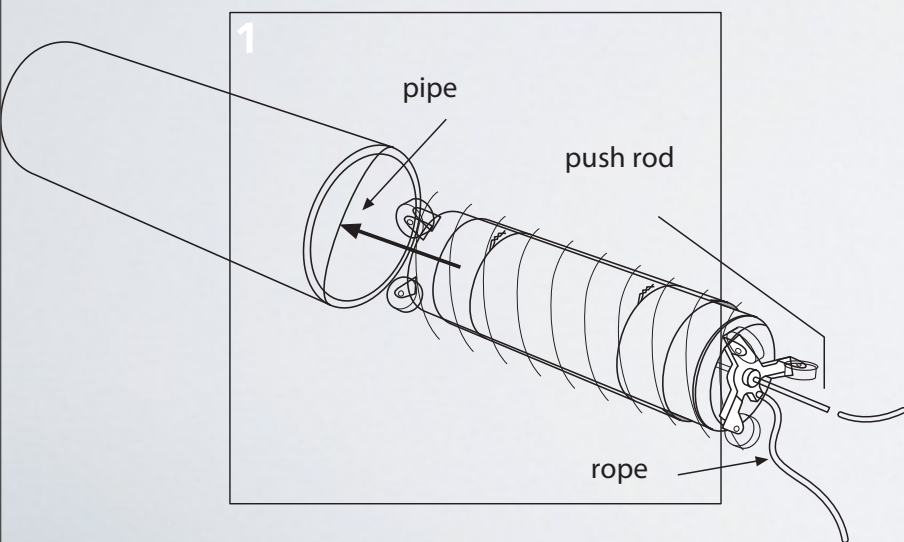
Sécuriser la fibre imprégnée avec des liens
Ne pas serrer les liens



Réparation par chemisage partiel

Technologie et matériel pour réparer ponctuellement

Avec des cannes à pousser, déplacer le packer dans la conduites à l'emplacement désiré
Placer le milieu du packer (zone de contact) au niveau de la zone a réhabiliter



Réparation par chemisage partiel

Technologie et matériel pour réparer ponctuellement

Lorsque le packer est positionné, gonfler le packer.

La force de compression réhabilite la position endommagée avec la fibre imprégnée

Après le temps d'imprégnation, dégonfler le packer et le retirer

